

Fregadero Angolare

fregaderos

Código: 3308 050



CARACTERÍSTICAS

CUBETA PROFUNDA

Fregaderos que alcanzan una profundidad importante, más de 20 cm, gracias a la tecnología de producción avanzada, que ofrecen gran capacidad y practicidad en todas las operaciones de lavado.

DESAGÜE 3,5" BASKET

Desagüe grande de 3,5" equipado con el práctico tapón cestillo que impide el flujo de las partes sólidas en la alcantarilla.

POSIBILIDAD SEGUNDO / TERCER ORIFICIO

El fregadero se puede personalizar con la ejecución de orificios adicionales, especificados en fase de pedido, utilizables para monomandos de doble orificio, para desagües con mando a distancia o para la instalación de dispensadores para el jabón. Las posiciones se indican en los diseños con orificios por una línea discontinua.

REBOSADERO PERIMETRAL

El rebosadero es una seguridad siempre presente en los fregaderos Foster que impide el desbordamiento del agua de la cubeta en caso de olvido. La solución del desagüe perimetral mejora la estética gracias a la forma cuadrada y esencial.

DETALLES

Acabado

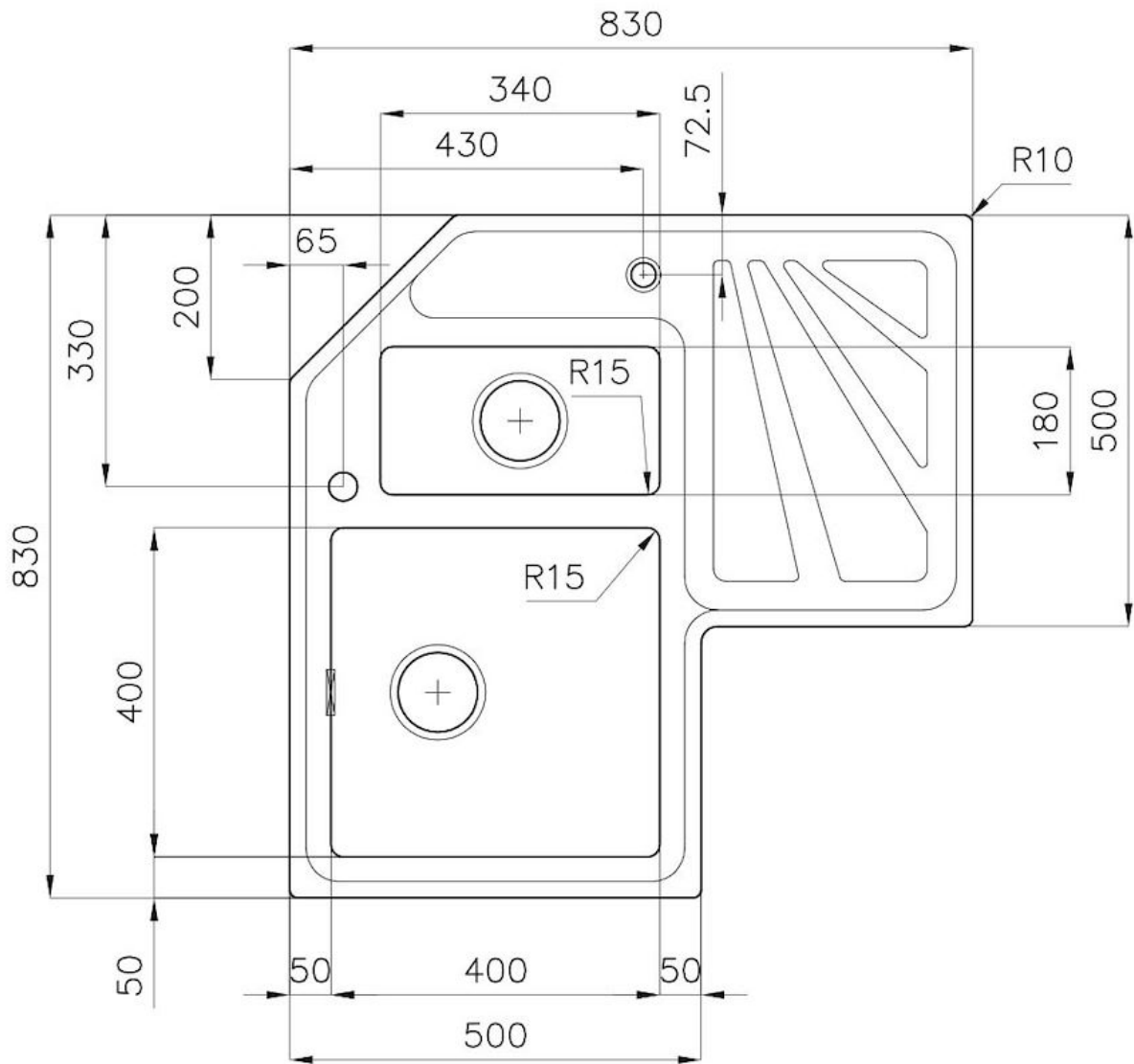
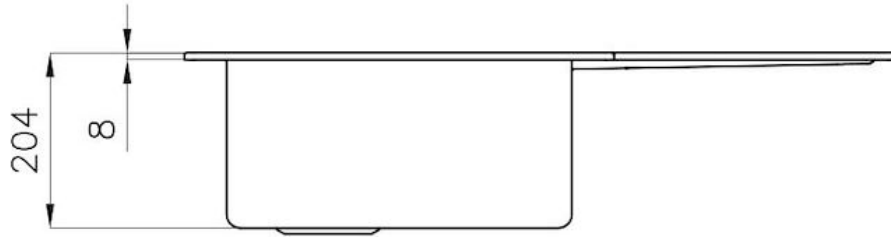
Foster cepillado

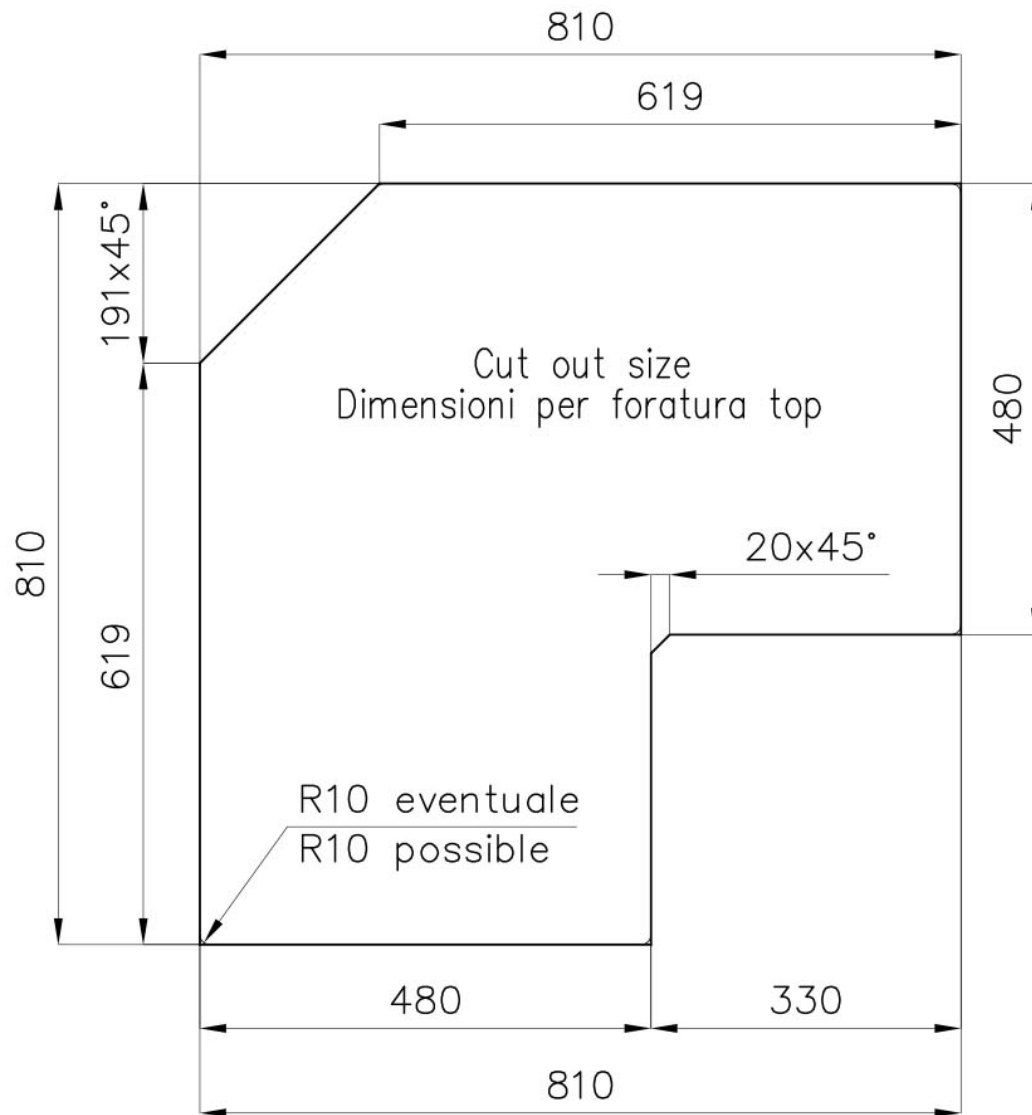
Borde Instalación

Estándar (Borde 8 mm)

Material	Acero inoxidable AISI 304
Texture	Foster cepillado
Base	90 cm
Dimensiones	830x830 mm
Dotaciones estándar	Soportes de fijación, junta, desagüe, rebosadero y sifón, Caja de embalaje
Orificios Monomando	1 orificio de serie
Hueco de encastre	Ver ficha técnica
Escurreidor	Si
Anchura	83 cm
Medida de la cubeta	400x400 + 180x340 mm
Número de cubetas	2 cubetas
Desagüe	Desagüe 3,5" + 1,25" sobre el escurridor

DIBUJOS TÉCNICOS





ACCESORIOS OPCIONALES



Cesta blanca de acero inoxidable
8611 000



Cubeta blanca
8153 100



Rejilla portaplatos inox
8100 154



Tabla de corte de HPDE
8657 001



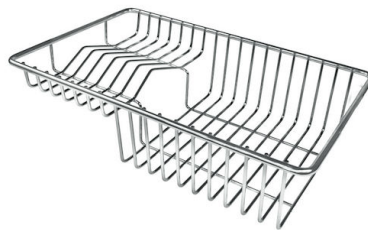
Bandeja perforada inox
8151 000
* sólo en combinación con el accesorio
8644 101



Cesta blanca
8612 100



Cesta blanca de acero inoxidable
8612 000



Cesta portaplatos inox
8100 303
* sólo en combinación con el accesorio
8644 101



**Kit rallador con soporte para anillo
y bandeja de recogida de alimentos**
8159 101
* sólo en combinación con el accesorio
8644 101



Tabla de corte de cristal
8631 300



Tabla de corte Twin in HDPE
8644 101

MARIDAJE RECOMENDADO



Monomando Camillo
8467 000

RESIDUOS AUTOMÁTICOS OPCIONALES



Desagüe automático
8407 100



Desagüe automático
8407 000



Desagüe automático LIRA
8407 102



Desagüe automático LIRA
8407 103